

# PANTHER T12



**CHARGE UTILE**  
25 000 lb • 11 340 kg



**VITESSE**  
8,4 mph • 13,5 km/h



**CAPACITÉ**  
7,7 yd<sup>3</sup> • 5,9 m<sup>3</sup>



## MOTEUR

Fabricant/modèle/type	Moteur Diesel Caterpillar C7.1	
Niveau d'émissions	EPA Tier 4 Final/UE Stage V	
Puissance maximale	250 HP @2200 rpm	186 kW @2200 rpm

## ENTRAÎNEMENT

Moteurs et pompes de réglage hydrostatiques

## TRAIN DE ROULEMENT

Type de chenilles	Chenille en caoutchouc intégrée au métal (MERT)	
Largeur des chenilles	29,5 po	750 mm
Garde au sol	21 po	530 mm
Pression au sol		
à vide	3,50 psi	24,13 kPa
en charge	6,20 psi	42,75 kPa

## FREINS

Frein de service	Freins multidisques humides	
------------------	-----------------------------	--

## PERFORMANCES

Charge utile benne	25 000 lb	11 340 kg
Charge utile châssis brut	28 793 lb	13 060 kg
Poids opérationnel		
Benne à vide	32 673 lb	14 820 kg
Vitesse de déplacement	8,4 miles/h	13,5 km/h
Capacité de la benne		
Remplie	6,4 yd <sup>3</sup>	4,9 m <sup>3</sup>
Capacité à ras-bord	7,7 yd <sup>3</sup>	5,9 m <sup>3</sup>
Inclinaison maximale des pentes naviguables		
Montée/Descente	60%	31°
Flanc de colline	40%	21,8°

## LIQUIDES

Carburant Diesel	65 gal (US)	245 l
FED/AdBlue*	7,1 gal (US)	27 l

## SYSTÈME ÉLECTRIQUE

Tension	12 V	
Ampérage de l'alternateur	150 A	
Ampérage de la batterie	1 150 CCA (deux)	

# ÉQUIPEMENT

## ÉQUIPEMENT STANDARD • CHÂSSIS BRUT

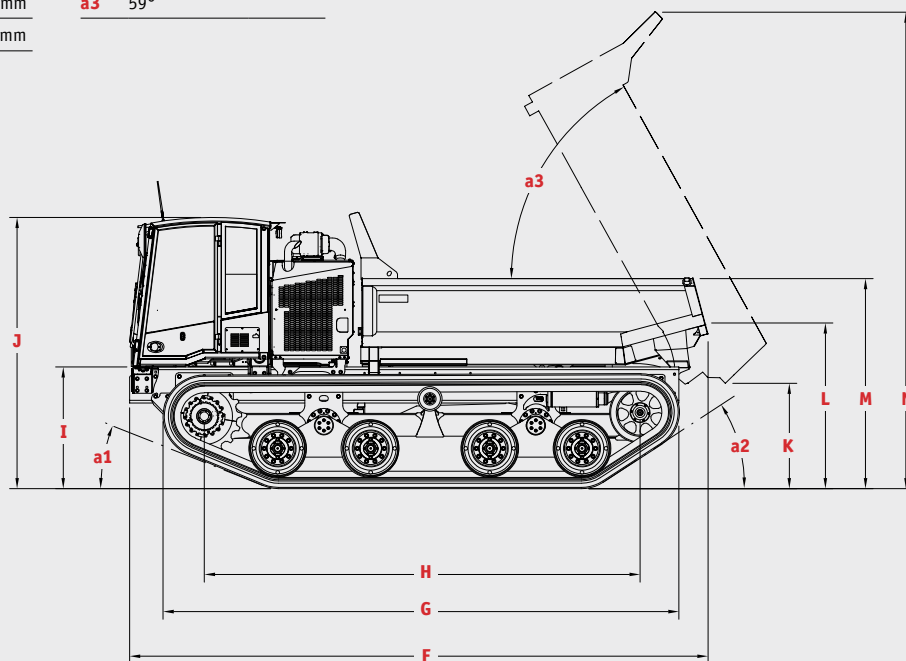
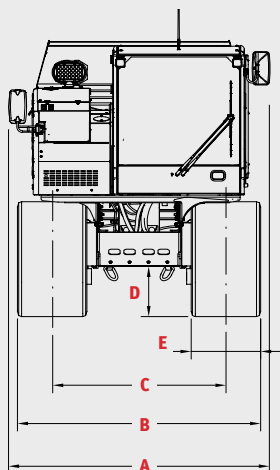
Environnement utilisateur	Sécurité	Électrique et éclairage
Cabine étroite – 1 personne	Frein de stationnement relié à la ceinture de sécurité	Phares de travail LED (deux à l'avant, un à l'arrière)
Volant télescopique et basculable	Issue de secours par la vitre latérale	Batteries sans entretien (deux)
Pédale d'accélérateur	ROPS ISO 3471	Coupe-batterie
Siège conducteur ajustable avec suspension	Alarme de recul	
Climatisation	Klaxon	<b>Autre</b>
Température réglable, commande du ventilateur et entrée d'air	Trousse de secours	Réservoir d'huile hydrostatique pressurisé
Ceinture de sécurité à trois points	Extincteur	Compartiments verrouillables pour liquides et batteries
Essuie-glaces avant et arrière à vitesses réglables		Anneau D pour le transport (quatre)
Lave-glace		Porte verrouillable
Deux miroirs extérieurs (réglables à distance sur le côté droit)		Catalogue de pièces de rechange
Écran principal 4,3 po (111 mm)		Manuels d'utilisation et de maintenance

## ÉQUIPEMENT OPTIONNEL

Benne	Gyrophare clignotant LED	Réchauffage du liquide de refroidissement du moteur
Plate-forme basculante	Inclinomètre intégré dans l'écran avec alarmes réglables	Rallonges de châssis avant
Cabine large – 1 personne (seulement dispo avec option benne)	Rétroviseurs chauffants	Treuil avant 30 000 lb/13 608 kg
Siège pour formateur	Pare-broussailles avant	Adaptateur d'entraînement auxiliaire
Radio Bluetooth, USB et AM/FM	FOPS ISO 3449	Kit d'électronique prêt à exécuter
Caméra de recul	Chauffe-moteur et réchauffeur à huile hydraulique	

## DIMENSIONS

<b>A</b> 110,3 po	2 801 mm	<b>G</b> 214,8 po	5 456 mm	<b>M</b> 87,4 po	2 219 mm	<b>Largeur de la benne</b> 83,1 po	2 112 mm
<b>B</b> 101,2 po	2 570 mm	<b>H</b> 181,7 po	4 615 mm	<b>N</b> 198,1 po	5 033 mm	<b>Longueur de la benne</b> 142,6 po	3 621 mm
<b>C</b> 71,7 po	1 820 mm	<b>I</b> 50,6 po	1 285 mm	<b>a1</b> 43°			
<b>D</b> 20,9 po	530 mm	<b>J</b> 114,9 po	2 918 mm	<b>a2</b> 33°			
<b>E</b> 29,5 po	750 mm	<b>K</b> 44,2 po	1 123 mm	<b>a3</b> 59°			
<b>F</b> 240,4 po	6 107 mm	<b>L</b> 68,0 po	1 727 mm				



PRINOTH Ltd 1001 rue J.-A.-Bombardier, Granby, Qc J2J 1E9 Canada

Service : 450-776-3663 after.sales.service.na@prinoth.com

Pièces : 1-866-776-3636 parts.na@prinoth.com

Ventes : 450-776 3600 sales.na@prinoth.com

**Prinoth**<sup>®</sup>