

PANTHER T12



NUTZLAST
25.000 Pfund • 11.340 kg



GESCHWINDIGKEIT
8,4 mph • 13,5 km/h



KAPAZITÄT
7,7 yd³ • 5,9 m³

MOTOR

Fabrikat/Modell/Typ	Caterpillar C7.1 Dieselmotor	
Emissionsstufe	EPA Tier 4 Final/ EU-Stufe V	
Max. Leistung	250 PS bei 2200 U/min	186 kW bei 2200 U/min

ANTRIEB

Hydrostatische Verstellpumpen und Motoren

FAHRWERK

Kettentyp	Gummikette mit eingebettetem Metall (MERT)	
Kettenbreite	29,5 Zoll	750 mm
Bodenfreiheit	21 Zoll	530 mm
Bodendruck		
ohne Ladung	3,50 psi	24,13 kPa
mit Ladung	6,20 psi	42,75 kPa

BREMSE

Betriebsbremse Federdruck-Lamellenbremse

LEISTUNG

Nutzlast Kippvorrichtung	25.000 Pfund	11.340 kg
Nutzlast nur Fahrwerk	28.793 Pfund	13.060 kg
Betriebsgewicht		
Entladene Kippvorrichtung	32.673 Pfund	14.820 kg
Fahrgeschwindigkeit	8,4 mph	13,5 km/h
Kapazität der Kippvorrichtung		
Gestrichen	6,4 yd ³	4,9 m ³
Gehäuft	7,7 yd ³	5,9 m ³
Maximales Steigvermögen		
Bergfahrt/Talfahrt	60%	31°
Seitliche Schräglage	40%	21,8°

FASSUNGSVERMÖGEN FLÜSSIGKEITEN

Dieselmotorkraftstoff	65 US-Gallonen	245 l
DEF / AdBlue ¹	7,1 US-Gallonen	27 l

ELEKTRISCHE ANLAGE

Spannung	12 V	
Lichtmaschinenkapazität	150 A	
Batteriekapazität	1150 CCA (zwei)	

Pinoth[®]

AUSSTATTUNG

STANDARD AUSSTATTUNG • NUR FAHRWERK

Bedienerumgebung

Schmales Fahrerhaus – 1 Person
Neigbares und ausziehbares Lenkrad
Gaspedal
Fahrersitz mit Federung und Einstellmöglichkeiten
Klimaanlage
Einstellbare Temperatur, Gebläsesteuerung und Frischluftansaugung
Dreipunkt-Sicherheitsgurt
Front- und Heckscheibenwischer mit einstellbarer Geschwindigkeit
Scheibenwischer
Zwei Außenspiegel (rechte Seite fernbedienbar)
Hauptdisplay: 4,3 Zoll (111 mm)

Sicherheit

Feststellbremse mit Sicherheitsgurt verbunden
Notausstieg Seitenfenster
ROPS ISO 3471
Rückwärtsfahralarm
Hupe
Verbandskasten
Feuerlöscher

Elektrik und Beleuchtung

Arbeitsscheinwerfer, LED (zwei vorne, einer hinten)
Wartungsfreie Batterien (zwei)
Batterietrennschalter

Weitere

Druckbeaufschlagter Hydrostatiköltank
Verschleißbare Kammern für Flüssigkeiten und Batterien
D-Ring für Transport (vier)
Abschließbare Tür
Ersatzteilkatalog
Betriebs- und Wartungsanleitungen

OPTIONALE AUSSTATTUNG

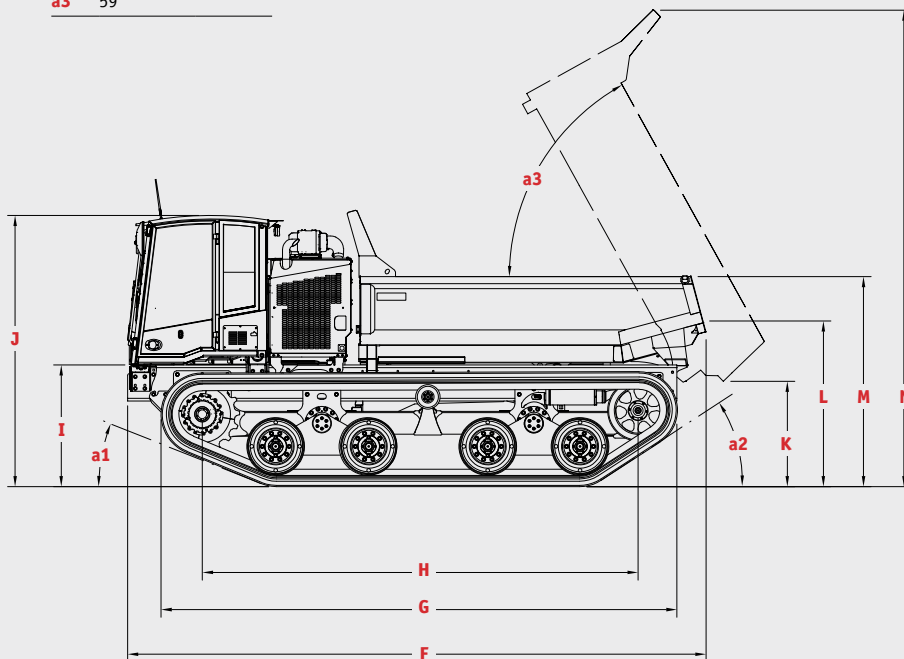
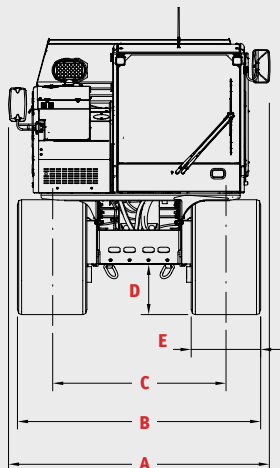
Kippvorrichtung	Blinkende LED-Rundumleuchte	Motorkühlmittelvorwärmung
Kippribsche	Im Display integrierter Neigungsmesser mit einstellbaren Alarmen	Frontrahmenverlängerungen
Geräumiges breites Fahrerhaus – 1 Person (nur mit Option Kippvorrichtung verfügbar)	Beheizbare Spiegel	Front-Winde 30.000 Pfund / 13.608 kg
Trainersitz	Front-Schutzgitter	Nebenantrieb-Adapter
Bluetooth-Radio, USB und AM/FM	FOPS ISO 3449	Einbaufertiges Elektronik-Kit
Rückfahrkamera	Motorblock- und Hydraulikölvorwärmer	

ABMESSUNGEN

A 110,3 Zoll 2.801 mm	G 214,8 Zoll 5.456 mm
B 101,2 Zoll 2.570 mm	H 181,7 Zoll 4.615 mm
C 71,7 Zoll 1.820 mm	I 50,6 Zoll 1.285 mm
D 20,9 Zoll 530 mm	J 114,9 Zoll 2.918 mm
E 29,5 Zoll 750 mm	K 44,2 Zoll 1.123 mm
F 240,4 Zoll 6.107 mm	L 68,0 Zoll 1.727 mm

M 87,4 Zoll 2.219 mm
N 198,1 Zoll 5.033 mm
a1 43°
a2 33°
a3 59°

Kippvorrichtung Breite 83,1 Zoll 2.112 mm
Kippvorrichtung Länge 142,6 Zoll 3.621 mm



PRINOTH Ltd., 1001 J.-A. Bombardier Street, Granby QC J2J 1E9, CANADA

Service: 450-776-3663 after.sales.service.na@prinoth.com

Teile: 1-866-776-3636 parts.na@prinoth.com

Vertrieb: 450-776 3600 sales.na@prinoth.com

Prinoth®